

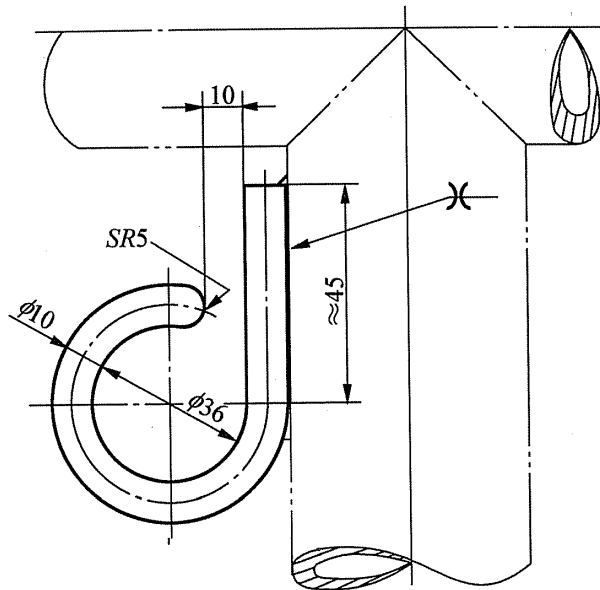
栏杆链条钩

本标准适用于防护链条用挂钩。

材料:20 钢

展开长 $\approx 160\text{mm}$

质量 $\approx 0.1\text{kg/件}$



链条钩的安装图例

